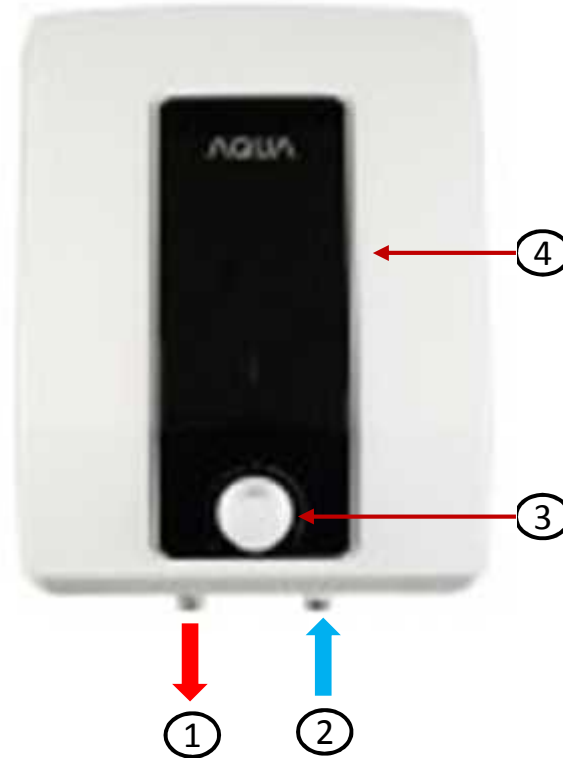


PENYELESAIAN MASALAH WATER HEATER AQUA

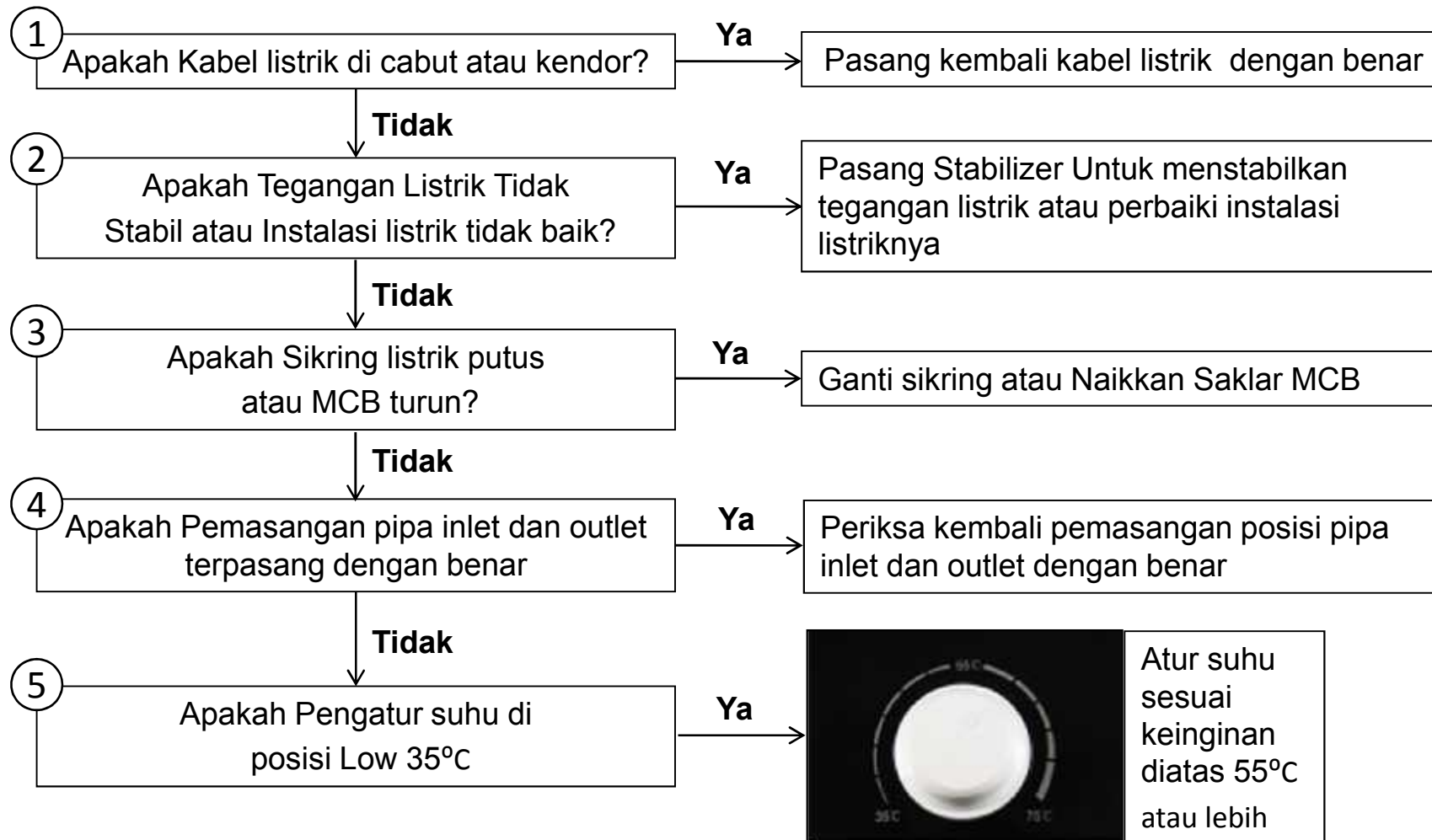
Model :

**AES 10V-Q1
AES 15V-Q1
AES 30V-Q1**

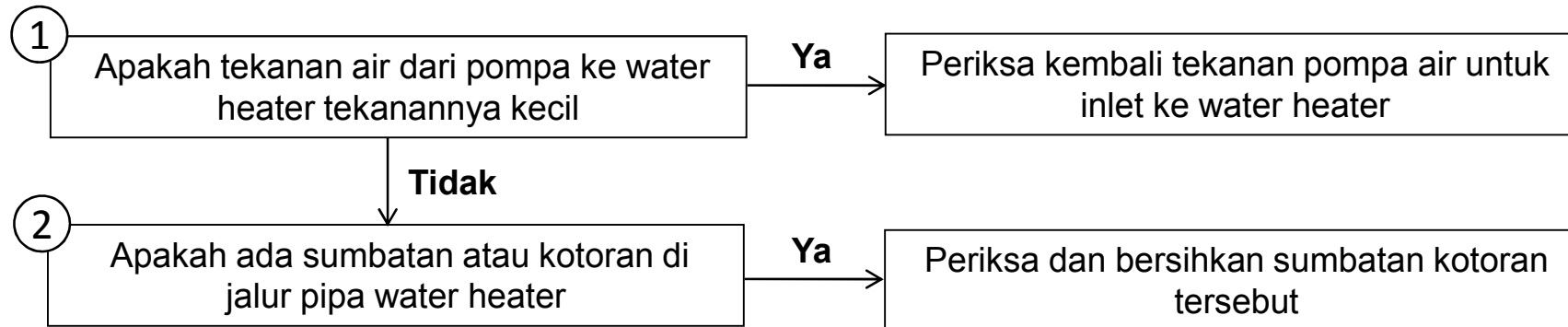


1. Outlet Air Panas
2. Pengatur Suhu Air Panas
3. Inlet Air Dingin
4. Body Water Heater

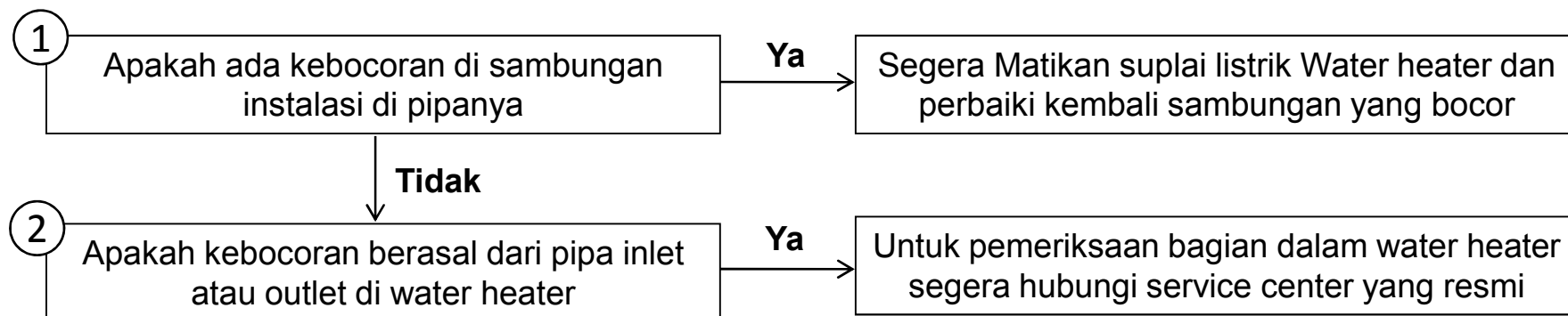
Water Heater Tidak Fungsi atau Air Kurang Panas



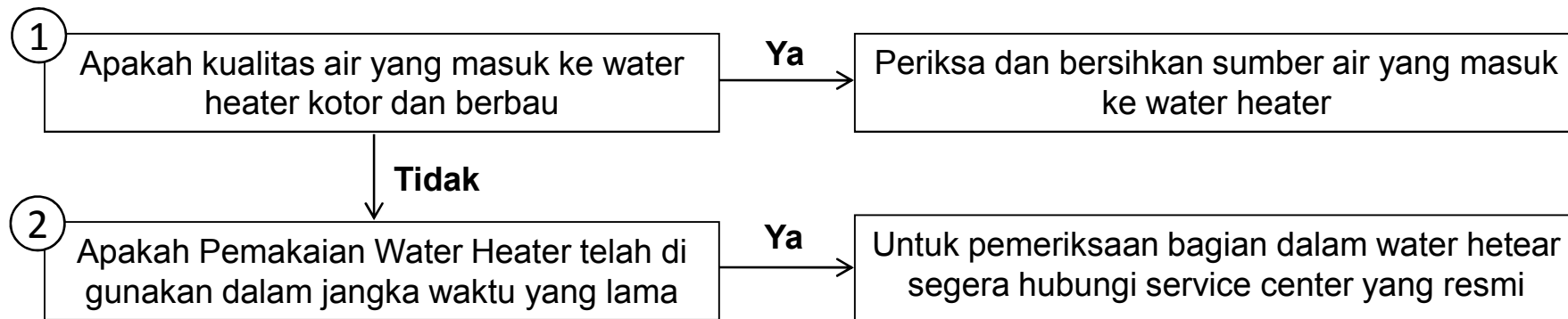
Tekanan Air yang Keluar Dari Water Heater Kecil



Ada Kebocoran Air di Instalasi Water Heater



Air Yang Keluar dari Water Heater Berbau



Air Yang Keluar dari Water Heater Menimbulkan sengatan listrik

